



МИНИ-КРАН

JF30  
JF40



# JF30

## Характеристики

Грузоподъемность

**995 кг**



Вес

**1473 кг**



Габариты

**2180 × 780 × 1750 мм**




Вращение вокруг оси

 325°

Макс. высота / радиус

 8 / 6,8 м

Длина грузового каната

 36 м


Мощность двигателя

 7,6 кВт, 10,4 л. с.

Тип двигателя

 бензин / сеть 220–380 В

Зона стабилизации

 3800 × 3800 мм

Макс. нагрузка на аутригеры

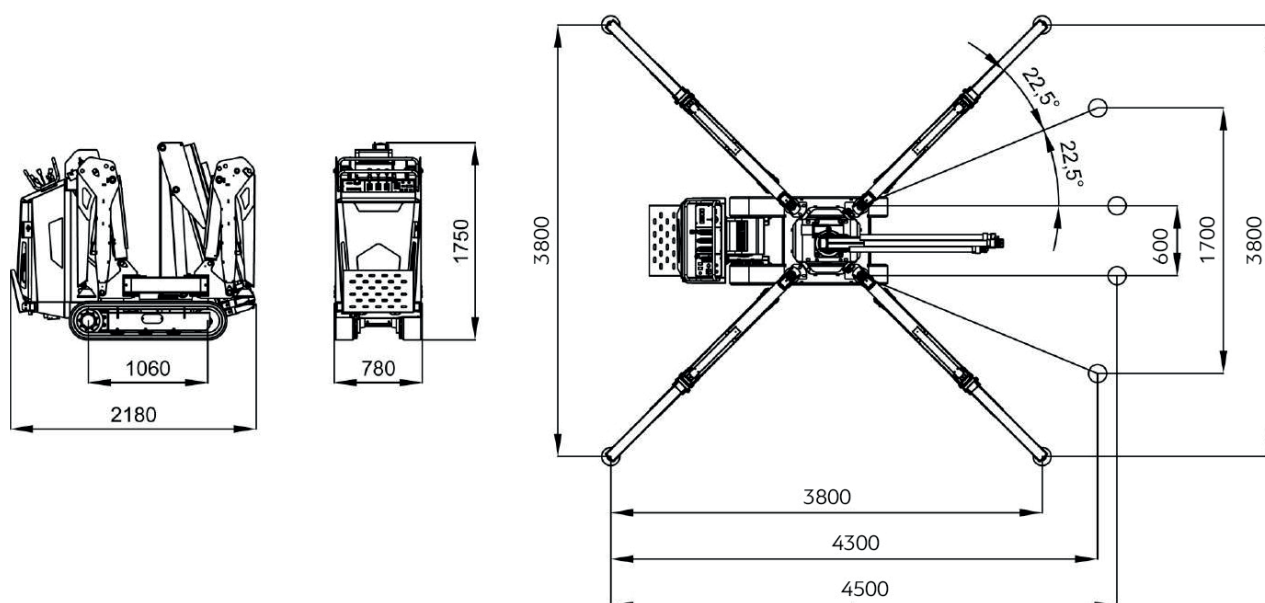
 1050 кг

Объем топливного бака

 6,7 литров



## Размеры



# JF40



## Характеристики

Грузоподъемность

**2500** кг



Вес

**1583** кг



Габариты

**2590 × 780 × 1860** мм



Вращение вокруг оси

330°

Макс. высота / радиус

8,1 / 6,8 м

Длина грузового каната

36 м

Мощность двигателя

7,6 кВт, 10,4 л. с.

Тип двигателя

бензин / сеть 220–380 В

Зона стабилизации

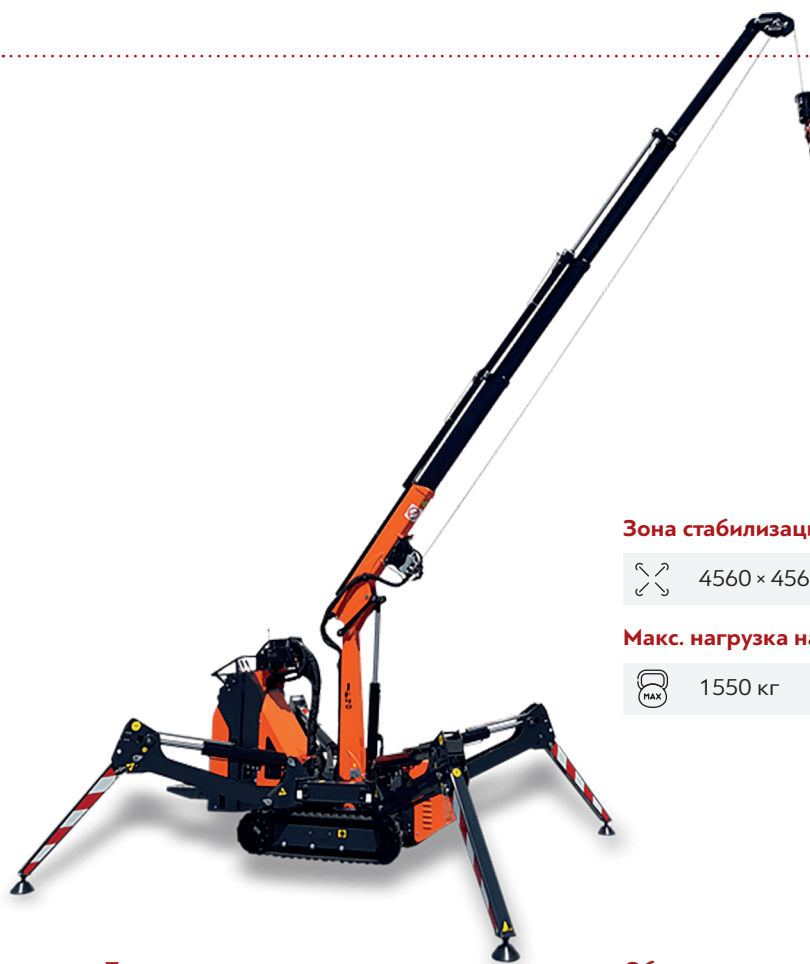
4560 × 4560 мм

Макс. нагрузка на аутригеры

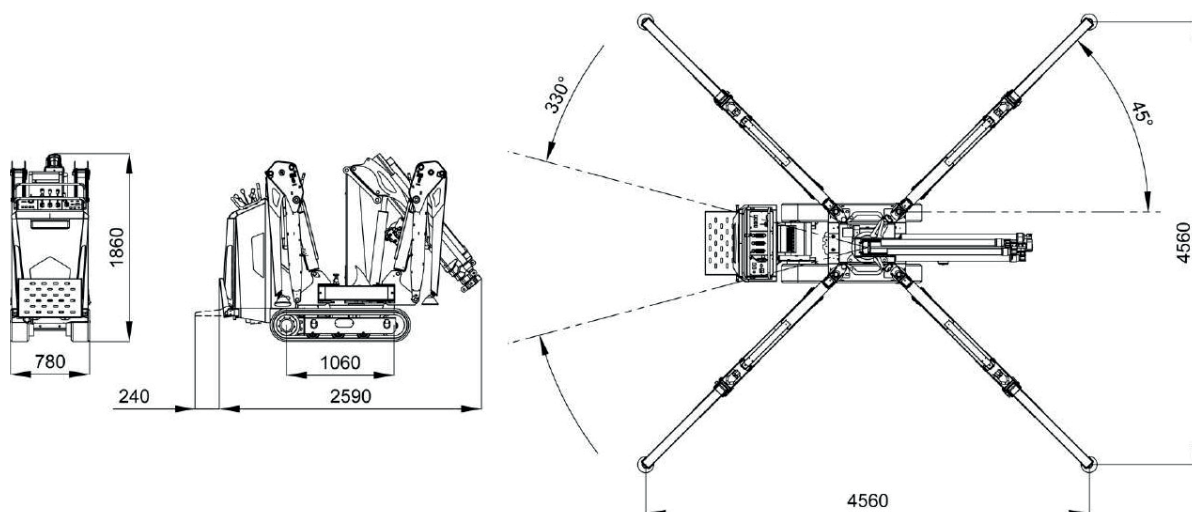
1550 кг

Объем топливного бака

6,7 литров



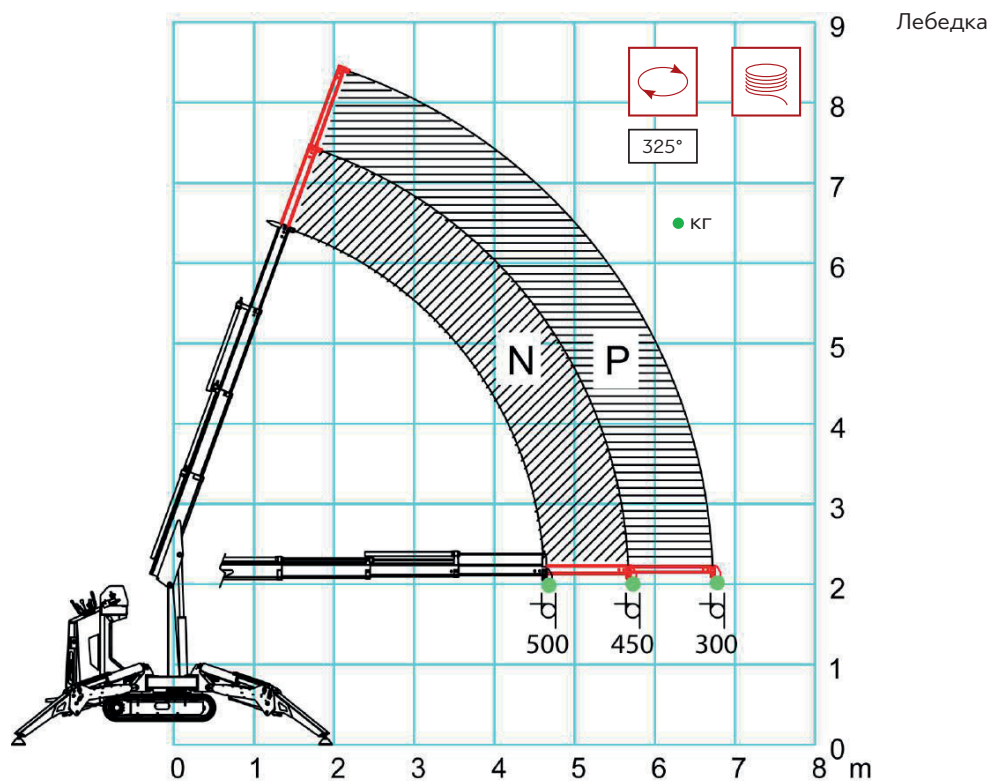
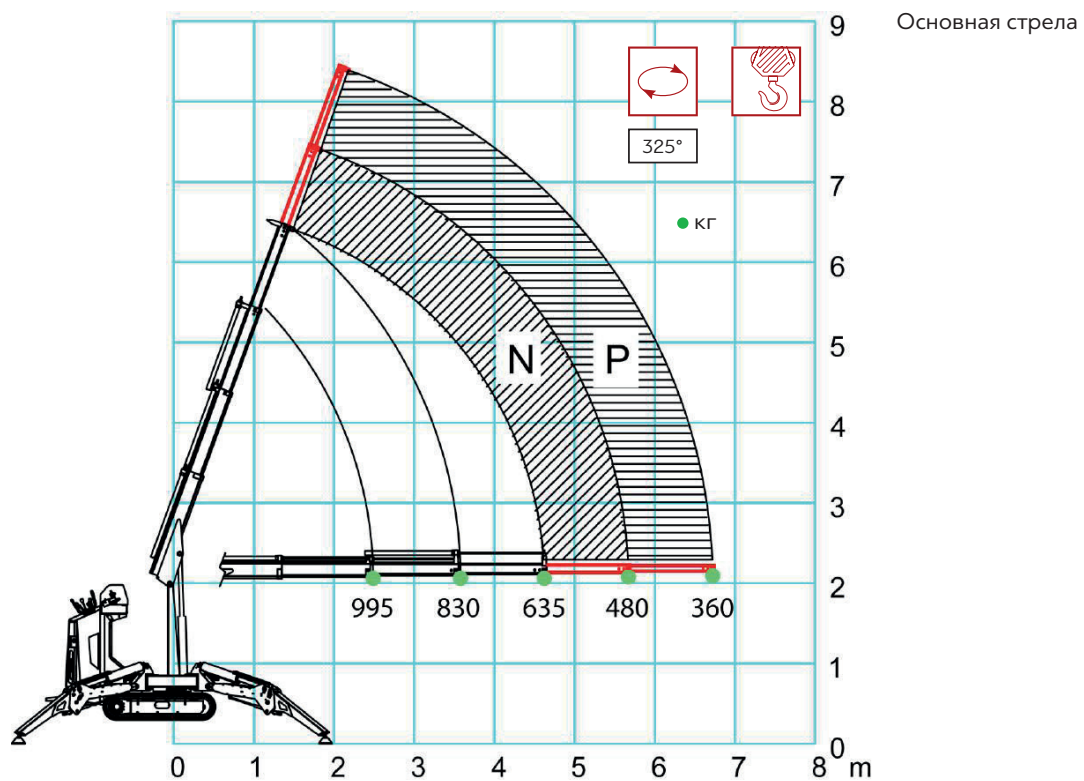
## Размеры

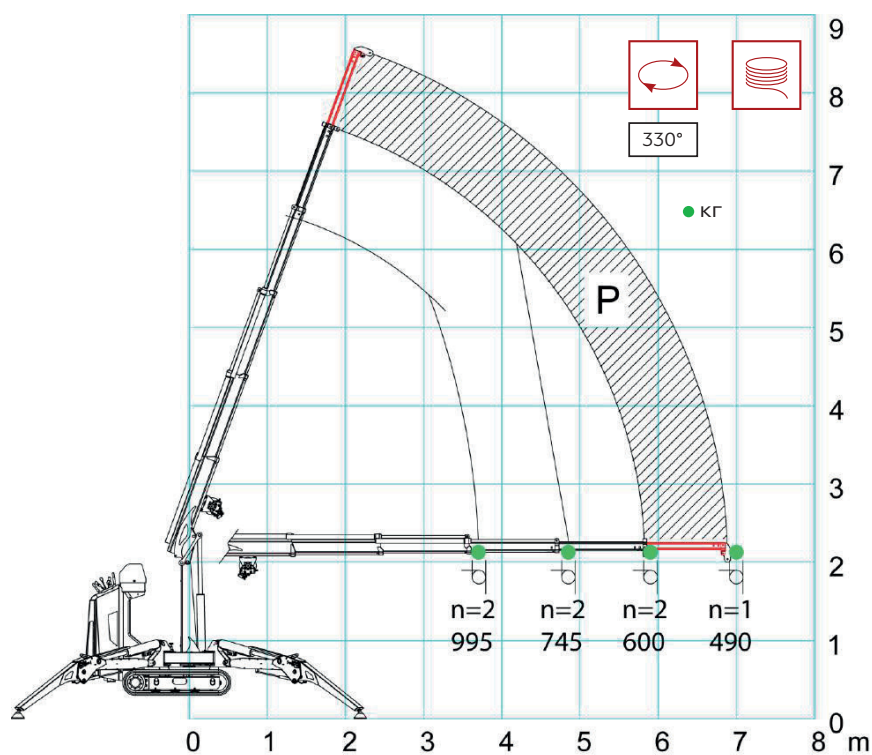
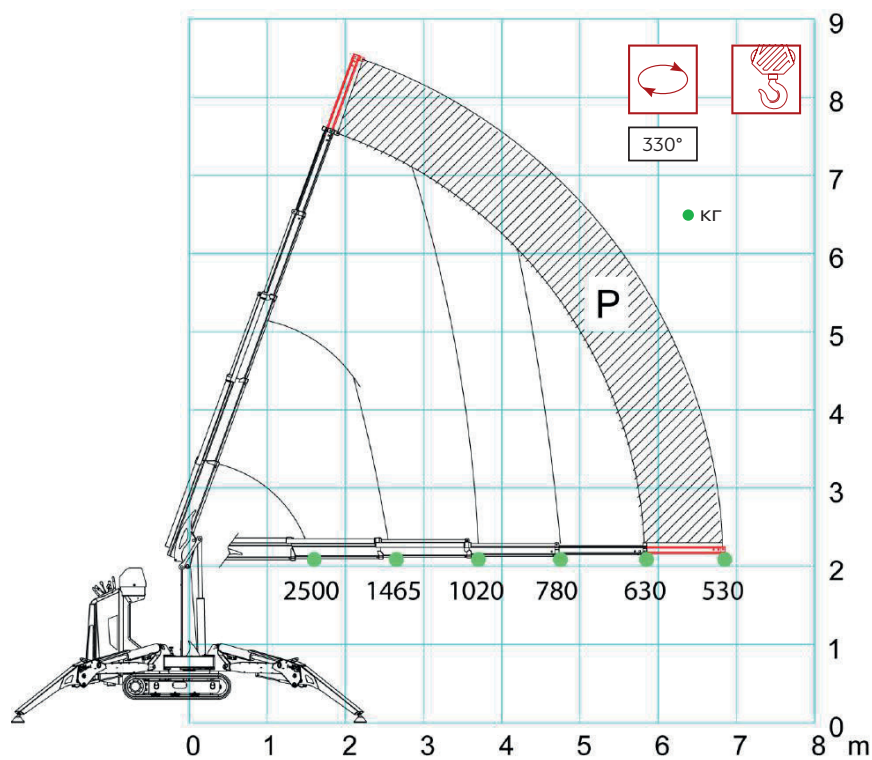




# JF30

## Таблицы грузоподъемности





## Базовая комплектация

- Бензиновый двигатель MZ360 7,6 кВт / 10,4 л.с.
- 3 гидравлические телескопические секции (JF30)
- 4 гидравлические телескопические секции (JF40)
- Устройство мгновенной остановки
- Крюкблок двойной запасовки (JF40)
- 4 гидравлических аутригера, механическое вращение
- Две независимые гусеницы
- Платформа для оператора

## Дополнительное оборудование

- Дистанционное управление
- Лебедка ГП 600 кг, 36 м / 6 мм
- Немаркие гусеницы из белой резины
- Подставки под аутригеры
- Модуль привода от электросети однофазный 50Гц, 220В, 2 кВт
- Модуль привода от электросети трехфазный 50Гц, 400В, 4 кВт
- Механический гусек, тип «N» (JF30)
- Механический гусек, тип «P»
- Система стабилизации и LMI для механического гуська (JF40)

## Функциональные особенности



### Компактные размеры

Обеспечивают отличную проходимость в узких проемах. Легко поднимает и перемещает груз в крайне стесненных условиях.



### Работа от электросети

Наличие двух видов двигателей — бензиновый и от сети — даёт возможность применять его на различных строительных площадках.



### Установка дополнительного оборудования

Мини-кран можно укомплектовать навесной техникой для выполнения монтажа металлоконструкций, остекления фасадов зданий или подачи грузов



### Малый вес оборудования

Небольшой вес кранов позволяет применять их на крыше, перекрытии, под землей или в помещении.



### Подставка для оператора

Один из немногих мини-кранов в линейке Jekko, у которого есть подставка для оператора, позволяющая осуществлять работы непосредственно с самого крана.



### Доступная цена

Стоимость мини-кранов JF существенно ниже стоимости других мини-кранов Jekko. Хотя этот кран способен выполнять сложнейшие строительные задачи.

## Области применения



Работы в лёгкой промышленности



Работы в пищевой отрасли



Работы в горнодобывающей промышленности



Обслуживание и реконструкция зданий



Обслуживание объектов электроэнергетики



Работы в химической промышленности



Работы в металлургической отрасли



Работа на объектах культурного наследия

## Решаемые задачи



- остекление
- монтаж металлоконструкций
- работа с перекрытий
- перевозка грузов

## Преимущества покупки

1  
Подбор и разработка функциональных и интеллектуальных решений под конкретные задачи заказчика



2  
Сервисное гарантийное и послегарантийное обслуживание



3  
Возможность изготовления техники по индивидуальному заказу



4  
Доставка в любую точку России и стран СНГ



5  
Бесплатный предварительный выезд специалиста на объект



6  
Большой функционал при оптимальной стоимости



7  
Обучение сотрудников компании работе с техникой



8  
Гарантия на технику







Горячая линия 8 (800) 555 19 28  
(бесплатный звонок из любого региона России)

[info@arlift.ru](mailto:info@arlift.ru)



[www.arlift.ru](http://www.arlift.ru)